



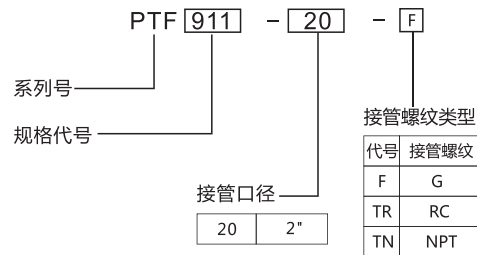
产品特性

流量大，快速去除压缩空气的油、水、固态物等污染物，提高下游干燥器的功能，延长精密过滤器使用寿命。

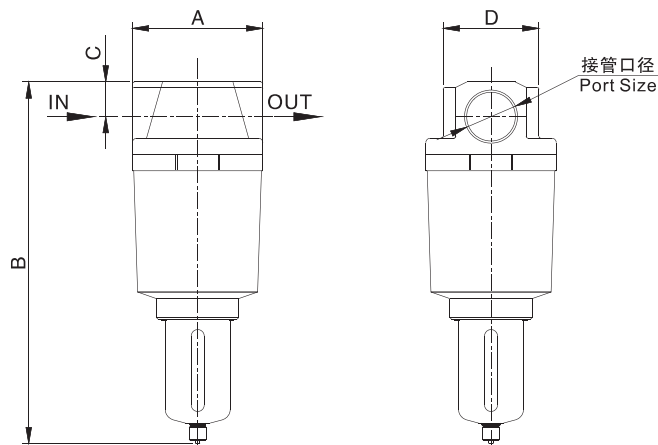
规格表

型号	PTF811-15F	PTF911-20F	PTF1200-30F
接口螺纹	Rc1 1/2	Rc2	Rc3
额定流量	12000L/min	20000L/min	30000L/min
最高使用压力	1.0MPa		
保证耐压力	1.5MPa		
构造	内部先导式溢流型先导空气常泄孔		
环境及流体温度	-5~60°C (但未冻结)		
调压范围	0.05~0.85Mpa		

型号表示方法



外形尺寸图 (mm)



型号	接口螺纹	标准规格			
		A	B	C	D
PTF811-15F	G1 1/2	120	331	31.5	88
PTF911-20F	G2"	200.5	517.5	47	91
PTF1200-30F	G3"	257	600	68	225